

ERGOBJÖRN TW-20 ELEKTROSCHLEPPER



BEGRIFFE & FUNKTIONEN

Leichter und flexibler Schlepper, konstruiert, um schwere Wagen auf Rädern einfach und sicher zu bewegen. Die Elektroschlepper der Ergobjörn-Serie TW erleichtern schwere Arbeiten und

tragen dazu bei, Gesundheitsrisiken und Unfällen vorzubeugen.

Mit minimaler Anstrengung lassen sich damit Lasten von bis zu 2 Tonnen bewältigen.

HelgeNyberg

THE PRODUCER OF ERGOBJÖRN

Schlepperspezifikation

Identifizierung	1.1	Hersteller		Helge Nyberg
	1.2	Modell		14166220
	1.3	Antrieb		Elektrisch
	1.4	Bedienungstyp		Hand
	1.5	Lastkapazität	kg	2000
	2.1	Gewicht inkl. Batterie	kg	190
Räder	3.1	Antriebsräder		Schaumgefüllt
	3.2	Radgröße, vorne	mm	∅ 260
	3.3	Radgröße, hinten	mm	∅ 200
	3.5	Anzahl Räder, vorne/hinten (x = Antriebsrad)		2x/1
Dimens.	4.9	Höhe des Steuerarms, min./max.	mm	955/1120
	4.19	Gesamtlänge	mm	1290/1470
	4.21	Gesamtbreite	mm	495
Leistung	5.1	Geschwindigkeit mit Beladung, hoch/niedrig	km/h	5/2,5
		Geschwindigkeit ohne Beladung, hoch/niedrig	km/h	5/2,5
Motor	6.1	Motor DC	W	400
	6.4	Batteriespannung	V/Ah	24
		Programmierbare Motorsteuerung		Curtis

Dieses Datenblatt enthält gemäß VDI-Richtlinie 2198 nur Angaben zum Standardschlepper.

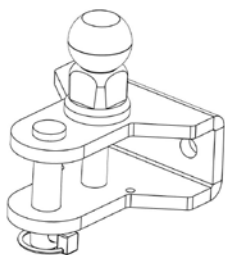
Batterien

Art.Nr.	AGM	Art.Nr.	GEL	Art.Nr.	Li-ion
12264081	Batteriesatz AGM, 2x 12 V/36Ah	12264082	Batteriesatz GEL, 2x 12 V/76Ah	12264084	Batteriesatz Lithium, 1x24V/31 Ah
12264085	Ladegerät 24V/4A	12264086	Ladegerät 24V/16,5A	12264087	Ladegerät 24V/15A

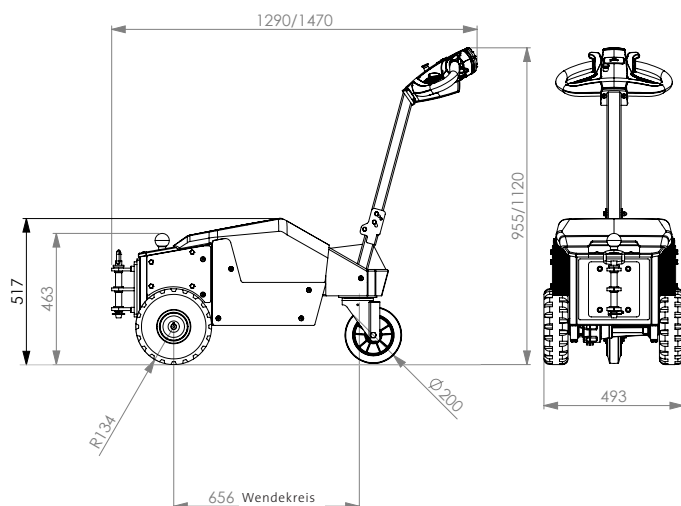
Zubehör



Art.Nr.	Artikel
12264111	PIN-Pad



Art.Nr.	Artikel
07070430	Kombikupplung Kugel/Zugstange



HelgeNyberg

HAUPTBÜRO / SCHWEDEN

Industrivägen 2
SE-523 90 Ulricehamn

Tel +46 321 263 00
Fax +46 321 263 01

info@helge-nyberg.com
www.helge-nyberg.com

KONTOR / DEUTSCHLAND

Kontakt:
www.helge-nyberg.de