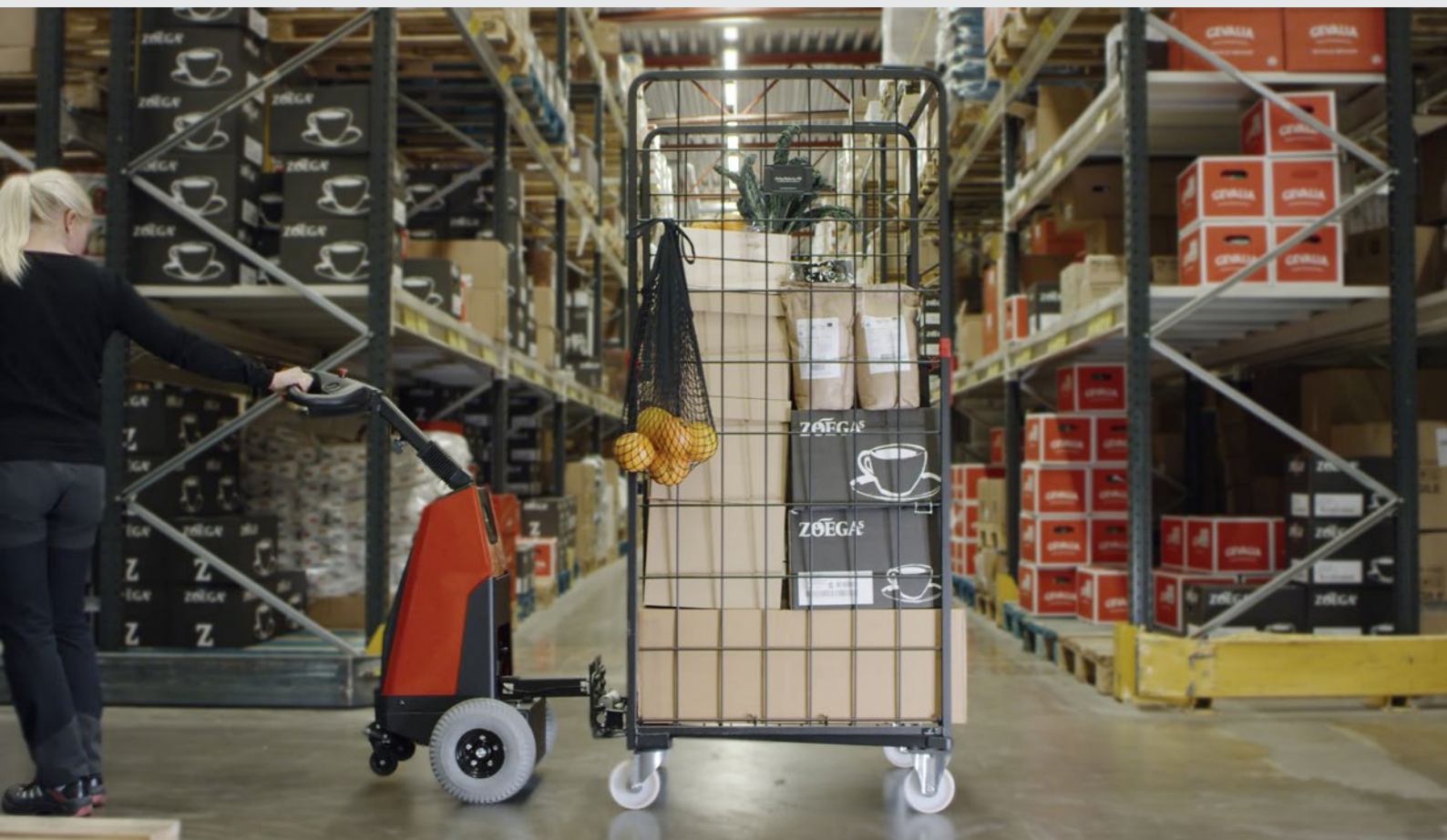


ERGOBJÖRN TW-12 GÅENDE DRAGARE



BEGREPP & FUNKTION

Lättkörd och smidig dragtruck som är designad för att enkelt och säkert flytta tunga behållare på hjul. Ergobjörn TW-serien är en gående dragare som underlättar tungt arbete och hjälper till att

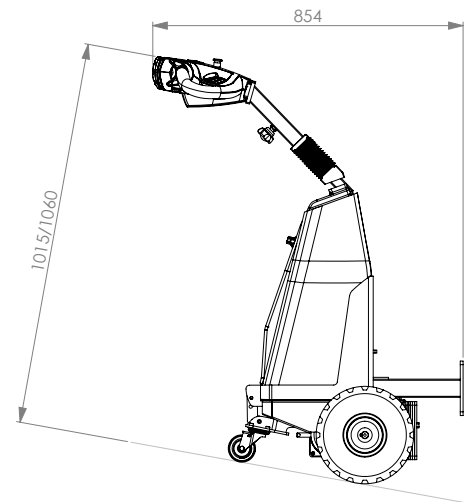
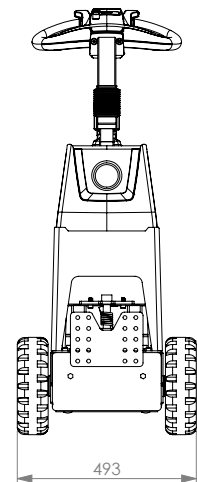
förebygga risker för ohälsa och olycksfall. TW-12 kan hantera last på upp till 1,2 ton med minimal ansträngning, även på ojämna underlag.

HelgeNyberg

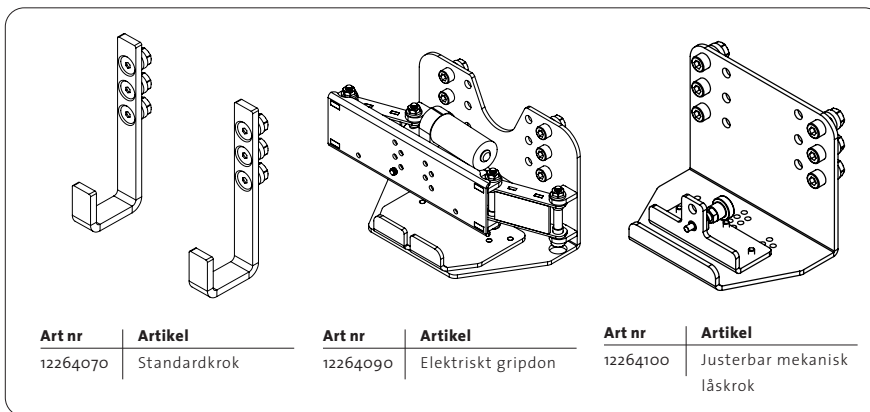
THE PRODUCER OF ERGOBJÖRN

Truckspecifikation				TW-12	
Identifiering	1.1	Tillverkare		Helge Nyberg	
	1.2	Modell		14166212	
	1.3	Drift		Elektrisk	
	1.4	Operatör typ		Hand	
	1.5	Lastkapacitet	kg	1200	
Hjul	2.1	Servicevikt med batteri	kg	90	
	3.1	Drivhjul		Skumfyllda	
	3.2	Hjulstorlek, fram	mm	Ø 260	
	3.3	Hjulstorlek, bak	mm	Ø 75	
	3.5	Antal hjul, fram/bak (x=drivhjul)		2x/2	
Dimension	4.9	Höjd på styrarmen, min/max	mm	1015/1060	
	4.19	Total längd	mm	854	
	4.21	Total bredd	mm	493	
Pres-tanda	5.1	Hastighet med belastning, hög/låg	km/h	5/2,5	
		Hastighet utan belastning, hög/låg	km/h	5/2,5	
Motor	6.1	Motor DC	W	400	
	6.4	Batterispänning	V/Ah	24	
		Programerbar motor kontroll		Curtis	

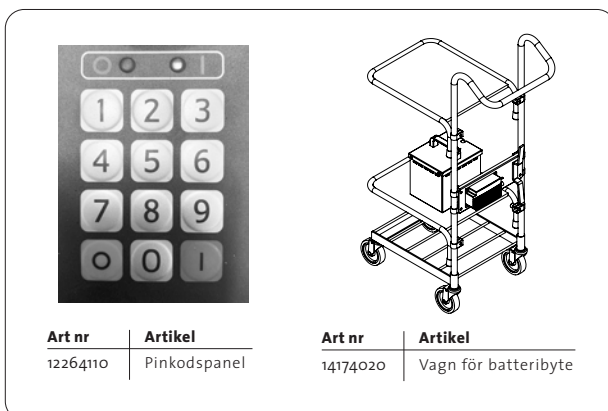
I enlighet med VDI Guideline 2198 innehåller det här databladet endast detaljer för standardtrucken.



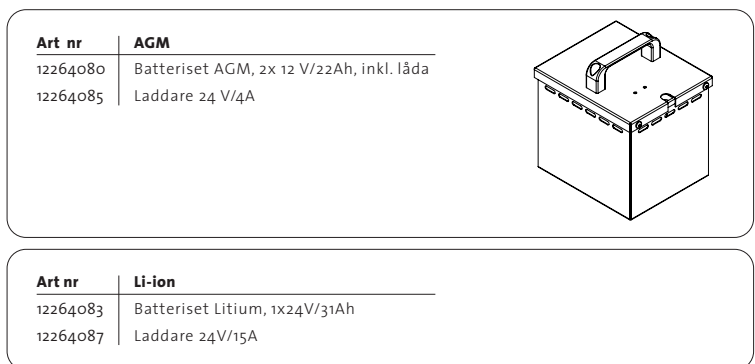
Krokar



Tillbehör



Batterier



HelgeNyberg

HUVUDKONTOR / SVERIGE

Industrivägen 2
SE-523 90 Ulricehamn

Tel +46 321 263 00
Fax +46 321 263 01

info@helge-nyberg.com
www.helge-nyberg.se

SALIKONTOR / TYSKLAND

Kontaktinformation finns på
www.helge-nyberg.de