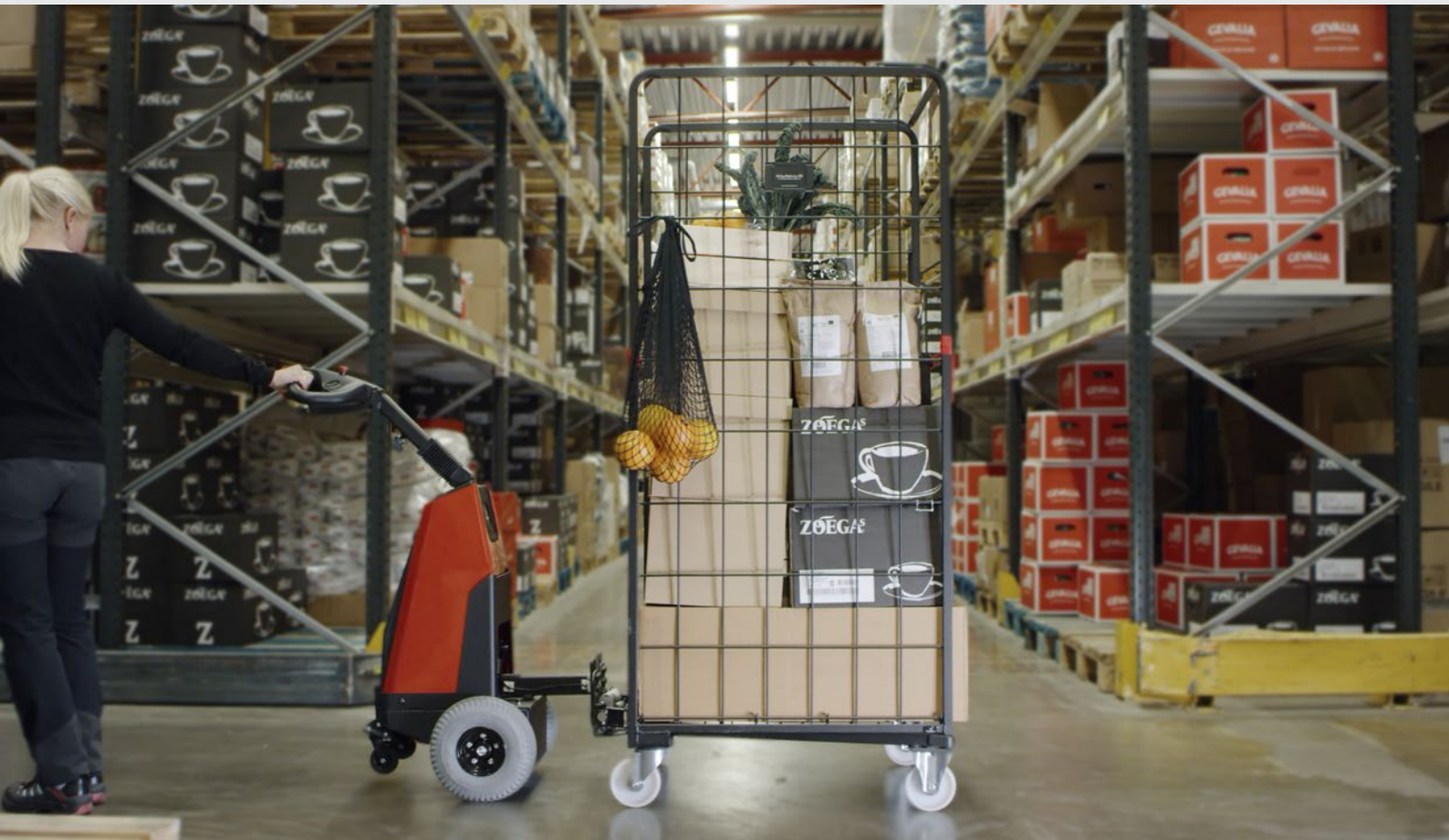


ERGOBJÖRN TW-12 ELEKTROSCHLEPPER



BEGRIFFE & FUNKTIONEN

Leichter und flexibler Schlepper, konstruiert, um schwere Container auf Rädern einfach und sicher zu bewegen. Die Elektroschlepper der Ergobjörn-Serie TW erleichtern schwere Arbeiten und

tragen dazu bei, Gesundheitsrisiken und Unfällen vorzubeugen.

Mit minimaler Anstrengung lassen sich damit Lasten von bis zu 1,2 Tonnen bewältigen, auch auf unebenem Boden.

HelgeNyberg

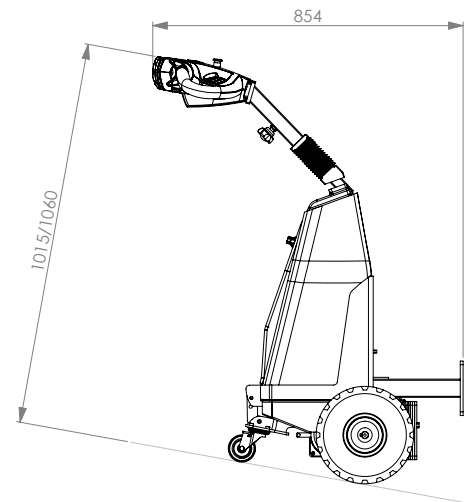
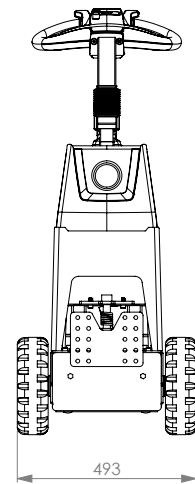
THE PRODUCER OF ERGOBJÖRN

Schlepperspezifikation

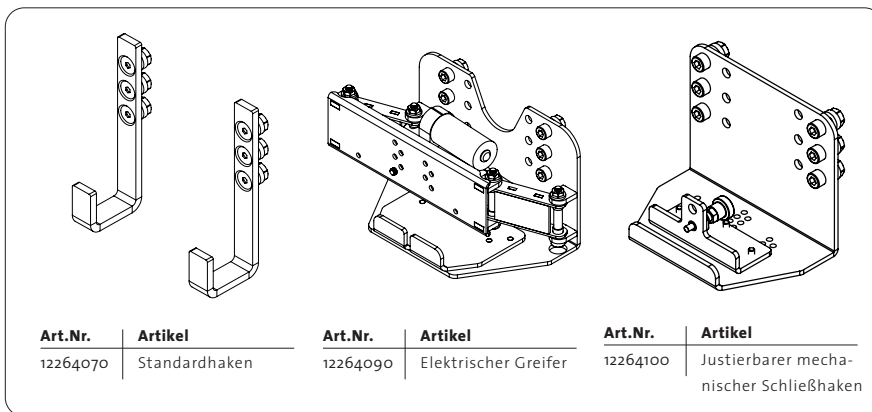
TW-12

| | | | | |
|-----------------|------|--|------|---------------|
| Identifizierung | 1.1 | Hersteller | | Helge Nyberg |
| | 1.2 | Modell | | 14166212 |
| | 1.3 | Antrieb | | Elektrisch |
| | 1.4 | Bedienungstyp | | Hand |
| | 1.5 | Lastkapazität | kg | 1200 |
| Räder | 2.1 | Gewicht inkl. Batterie | kg | 90 |
| | 3.1 | Antriebsräder | | Schaumgefüllt |
| | 3.2 | Radgröße, vorne | mm | Ø 260 |
| | 3.3 | Radgröße, hinten | mm | Ø 75 |
| Dimen | 3.5 | Anzahl Räder, vorne/hinten (x = Antriebsräder) | | 2x/2 |
| | 4.9 | Höhe des Steuerarms, min./max. | mm | 1015/1060 |
| | 4.19 | Gesamtlänge | mm | 854 |
| Leis- tung | 4.21 | Gesamtbreite | mm | 493 |
| | 5.1 | Geschwindigkeit mit Beladung, hoch/niedrig | km/h | 5/2,5 |
| Motor | | Geschwindigkeit ohne Beladung, hoch/niedrig | km/h | 5/2,5 |
| | 6.1 | Motor DC | W | 400 |
| | 6.4 | Batteriespannung | V/Ah | 24 |
| | | Programmierbare Motorsteuerung | | Curtis |

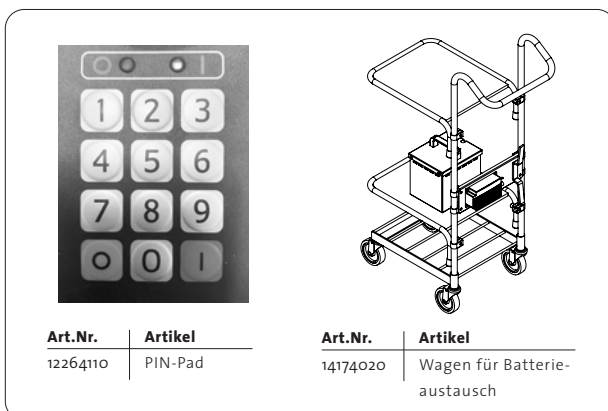
Dieses Datenblatt enthält gemäß VDI-Richtlinie 2198 nur Angaben zum Standardschlepper.



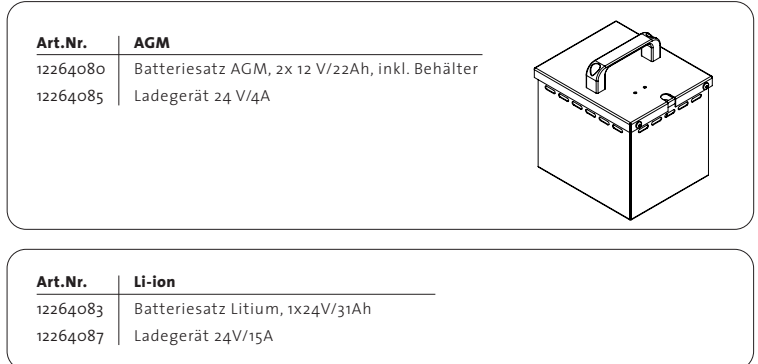
Haken



Zubehör



Batterien



HelgeNyberg

HAUPTBÜRO / SCHWEDEN

Industrivägen 2
SE-523 90 Ulricehamn

Tel +46 321 263 00
Fax +46 321 263 01

info@helge-nyberg.com
www.helge-nyberg.com

KONTOR / DEUTSCHLAND

Kontakt:
www.helge-nyberg.de