

ERGOBJÖRN TT-05



BEGREPP & FUNKTION

En trehjuling dragtruck med luftgummihjul, som gör att den går tyst och smidigt över trösklar, även på ömtåliga golv, så som klinkers och par-

kett. Den har en närvarokontroll genom en infraröd sensor, som ger en hög säkerhet för föraren. Välj mellan ett ståstöd eller mopedsits.

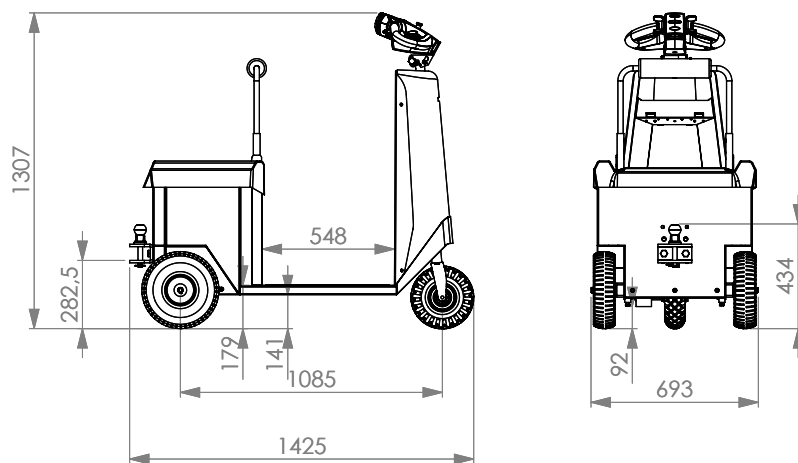
HelgeNyberg

THE PRODUCER OF ERGOBJÖRN

Truckspecifikation			
Identifiering	1.1	Tillverkare	Helge Nyberg AB
	1.2	Modell	TT-05
	1.5	Lastkapacitet	kg 500
	1.9	Axelavstånd	mm 1085
	2.1	Servicevikt	kg 160 + batteri
Hjul	3.1	Däck	Luftgummi
	3.2	Däckstorlek, fram	mm \varnothing 260x85
	3.3	Däckstorlek, bak	mm \varnothing 320x90
	3.5	Hjul, antal fram/bak	1/2
Grundläggande mått	4.2.1	Total höjd	mm 1250
	4.12	Kopplingshöjd	mm 282-399/434-494
	4.19	Längd	mm 1425
	4.21	Bredd	mm 683
	4.32	Markfrigång, centrum av hjulbasen	mm 92/141
Prestanda	5.1	Hastighet	km/h 10,5
	5.7	Max lutning	% 10
	5.10	Servicebroms	Ja
Elektrisk motor	6.4	Batterispänning / nominell kapacitet K5	V 24
	6.5	Batterivikt	kg 76 Ah 29 kg x 2 105 Ah 38 kg x 2
Misc.	8.4	Ljudtrycksnivå vid operatörens öra enligt EN 12053	dB (A) 70
	8.5	Vagnskoppling, modell	mm dragtapp \varnothing 19 dragkula \varnothing 50
	8.6	Närvarokontroll	Infraröd sensor
	8.7	Nödstopp	Ja

I enlighet med VDI Guideline 2198 innehåller det här databladet endast detaljer för standard-trucken.

Icke-standardiserade däck, olika alternativutrustning etc kan resultera i olika värden.
Sättesalternativ - Ståstöd och mopedsets.



HelgeNyberg

HUVUDKONTOR / SVERIGE

Industrivägen 2
SE-523 90 Ulricehamn

Tel +46 321 263 00
Fax +46 321 263 01

info@helge-nyberg.com
www.helge-nyberg.se

SALIKONTOR / TYSKLAND

Kontaktinformation finns på
www.helge-nyberg.de