

# ERGOBJÖRN TT-05



## BEGRIFFE & FUNKTIONEN

Ein dreirädriger Schlepper mit Luftreifen, dank denen er leise und sanft über Schwellen sowie auf empfindlichen Oberflächen wie Fliesen und Parkett fährt. Ein Infrarotsensor kontrolliert lau-

fend den Abstand zur Umgebung, was dem Fahrer ein hohes Maß an Sicherheit bietet. Wählen Sie zwischen einer Stehstütze und einem Mofasitz.

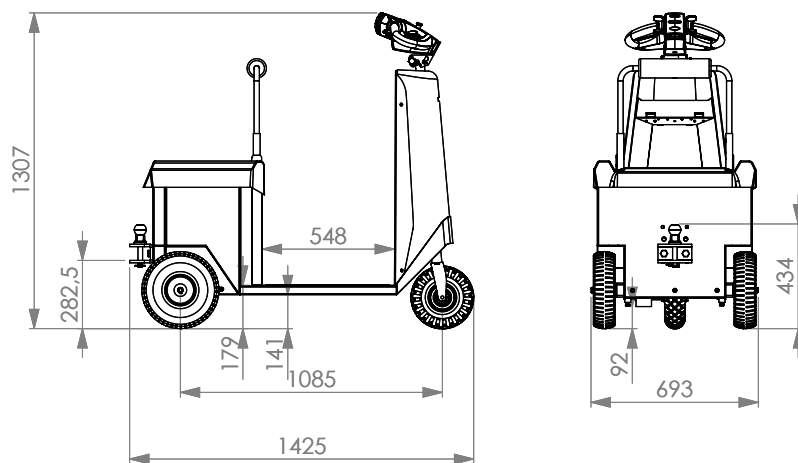
# HelgeNyberg

THE PRODUCER OF ERGOBJÖRN

Schlepper Spezifikationen			
Kennzeichnung	1.1	Hersteller	Helge Nyberg
	1.2	Modell	TT-05
	1.5	Tragfähigkeit/Nennlast	kg 500
	1.9	Radstand	mm 1085
Räder	2.1	Gesamtgewicht	kg 160 + Batterie
	3.1	Bereifung	Luftreifen
	3.2	Radgröße, vorn	mm $\varnothing$ 260x85
	3.3	Radgröße, hinten	mm $\varnothing$ 320x90
Abmessungen	3.5	Räder, Anzahl vorn/hinten	1/2
	4.2.1	Gesamthöhe	mm 1250
	4.12	Deichselhöhe	mm 282-399/434-494
	4.19	Gesamtlänge	mm 1425
Leist. daten	4.21	Gesamtbreite	mm 683
	4.32	Bodenfreiheit, Mitte des Radstands	mm 92/141
	5.1	Fahrgeschwindigkeit mit/ohne Last	km/h 10,5
	5.7	Steigfähigkeit mit/ohne Last	% 10
Elektromotor	5.10	Betriebsbremse	Yes
	6.4	Batteriespannung/Nennleistung K5	V 24
	6.5	Batteriegewicht	kg 76 Ah 29 kg x 2 105 Ah 38 kg x 2
Sonstiges	8.4	Schalldruckpegel am Fahrerohr gemäß EN 12053	dB (A) 70
	8.5	Anhängerkupplung, Modell	mm Schleppbolzen $\varnothing$ 19 Kugelkopf $\varnothing$ 50
	8.6	Totmannschalter	Infrarotsensor
	8.7	Notbremse	Ja

In Übereinstimmung mit der VDI Richtlinie 2198 liefert dieses Datenblatt nur Details zum Standardschlepper.

Nicht standardisierte Reifen, abweichende optionale Ausrüstung etc können andere Werte ergeben. Sitzoptionen - Stehstütze und Mofasitz.



# HelgeNyberg

#### HAUPTBÜRO / SCHWEDEN

Industrivägen 2  
SE-523 90 Ulricehamn

Tel +46 321 263 00  
Fax +46 321 263 01

info@helge-nyberg.com  
www.helge-nyberg.com

#### KONTOR / DEUTSCHLAND

Kontakt:  
www.helge-nyberg.de