

ERGOBJÖRN SPARKVAGNAR X19



UTRUSTA DIN PERSONLIGA SPARKVAGN

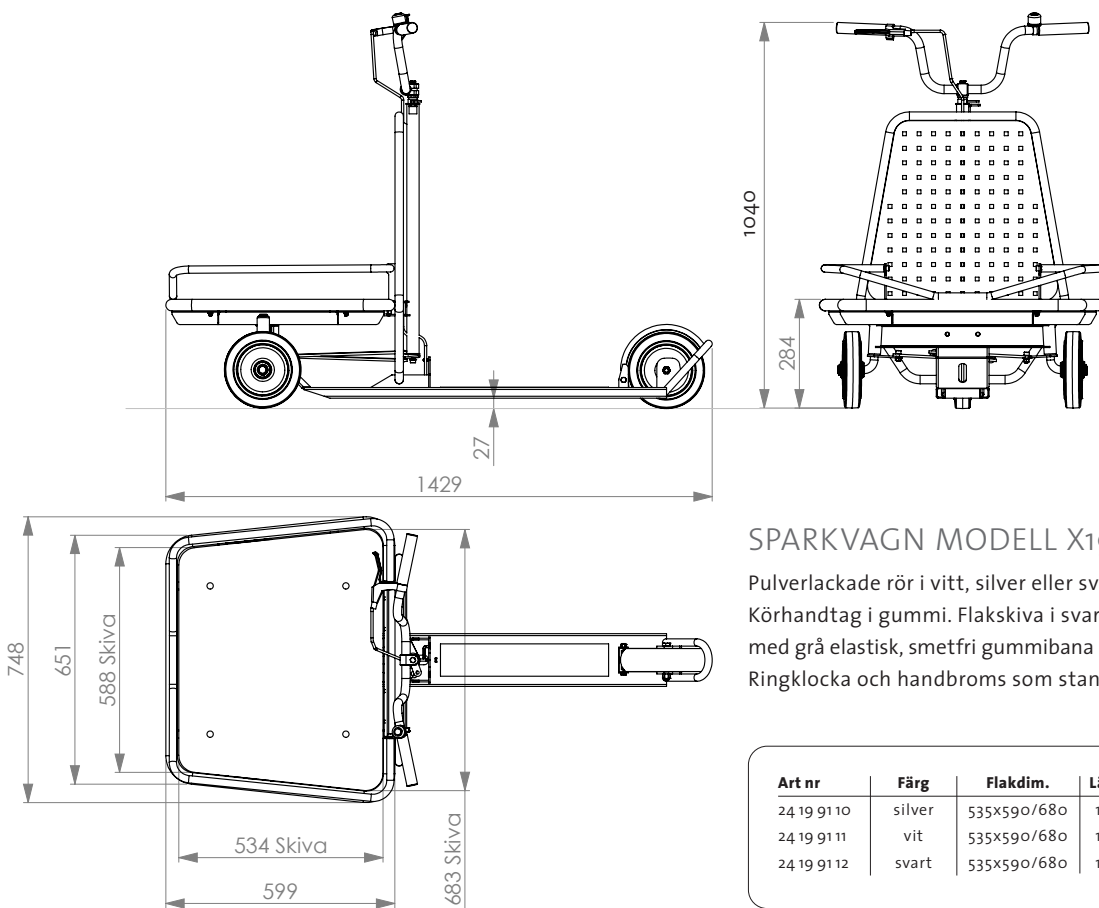
Den nya sparkvagnsmodellen x19 är lättkörd och stabil, har en robust design med en bra, smidig svängradie.

Den är utrustad med en stark, friktionshöjande lastskiva i kompositmaterial med uppfällbar last-sarg och en verktygstavla.

Komplettera den inbyggda verktygstavlan med olika krokar och hållare och få en bra överblick och lätt åtkomst till verktyg och redskap. Tavlans perforerade yta gör det enkelt och smidigt att haka fast, flytta eller ta bort tillbehören allt eftersom behoven förändras.

HelgeNyberg

THE PRODUCER OF ERGOBJÖRN



SPARKVAGN MODELL X19

Pulverlackade rör i vitt, silver eller svart. Maxbelastning 200 kg. Körhandtag i gummi. Flakskiva i svart kompositmaterial. Tre hjul med grå elastisk, smetfri gummibana 200x46 mm, kullagernav. Ringklocka och handbroms som standard.

Art nr	Färg	Flakdim.	Längd	Bredd	Höjd till flak
24 19 91 10	silver	535x590/680	1430	740	285
24 19 91 11	vit	535x590/680	1430	740	285
24 19 91 12	svart	535x590/680	1430	740	285

HelgeNyberg

HUVUDKONTOR / SVERIGE
Industrivägen 2
SE-523 90 Ulricehamn

Tel +46 321 263 00
Fax +46 321 263 01

info@helge-nyberg.com
www.helge-nyberg.se

SAJIKONTOR / TYSKLAND
Kontaktinformation finns på
www.helge-nyberg.de