

# ERGOBJÖRN 713



### ERGONOMISKA REGLAGE

Ergonomi och smarta funktioner gör trucken intuitiv och enkel att köra. Fri från störande detaljer.

### GOD ÖVERBLICK

Den kompakta designen ger en god överblick i alla riktningar, vilket ökar säkerheten.

### GENOMTÄNKT FÖRARUTRYMME

Rymlig, ergonomisk och vibrationsdämpad golvyta i gummi. Närvarokontroll, dvs trucken kan bara köras när föraren står på golvytan. Möjlighet att integrera stegar för att nå en plockhöjd på 3 meter.

### UNIK DOCKNINGSLÖSNING

Ger en närhet för effektivt orderplock, samtidigt som flexibiliteten är hög då det är enkelt att skifta mellan olika vagnlösningar.

### EXTRA LÅGT INSTEG – 70 MM

Marknadens förmodligen lägsta instegshöjd höjer komforten ytterligare.

### LÄTTHANDTERAD OCH KÖRGLAD

Utvecklad för orderplocksmiljö. En av få truckar som tillåts köra på entresoplan. Kompakt utförande innebär kort svängradie.

### FUNKTIONELL LED-BELYSNING

Snygg design i kombination med bra funktion. Egenskaper som kännetecknar en framgångsrik produkt.

### ENKELT BATTERIBYTE

– 20 SEKUNDER  
Enkelt handhavande vid batteribyte – endast 20 sekunder. Kräver inga speciella laddningsutrymmen.

### INGEN HYDRAULIK, INGET SPILL

Trucken är en "clean machine", inget läckage av olja eller batterisyra.

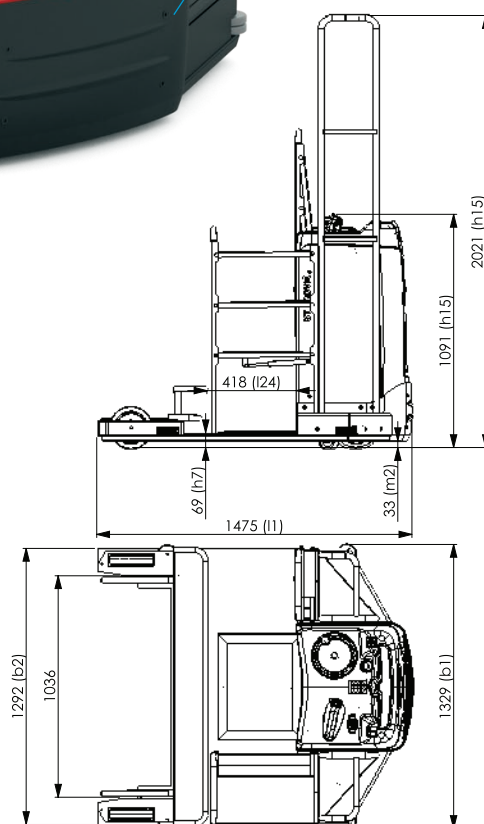
### STARK ELEKTRISK AC-MOTOR

– ÖKAD DRAGKAPACITET  
Tystare, starkare och uthålligare. 70% starkare motor. Lång drifttid.



### Dimensioner och teknisk data

<b>Art nr</b>	14 16 47 13	<b>Bakhjul</b>	ø200 x 50 Elastic
<b>Maxhastighet</b>	12 km/h	<b>Stödhjul</b>	ø80 x 35 Polyuretan
<b>Max. dragförmåga</b>	1000 kg beroende på hastighet.	<b>Batterier</b>	Ventilreglerade underhållsfria gelbatterier. Det krävs ingen speciell laddrumsutrustning.
<b>Max stigningsgrad</b>	10%	<b>Spänning Kapacitet Batteri Totalvikt</b>	
<b>Längd</b>	1475 mm	24 V 76 Ah/C5 57,6 kg	280 kg
<b>Bredd</b>	1315 mm	24 V 105 Ah/C5 75 kg	300 kg
<b>Höjd</b>	1100 mm		
<b>Instegshöjd</b>	70 mm	<b>Vagnar</b>	Lämplig för 1000-1200 mm breda vagnar.
<b>Markfrigång</b>	35 mm	<b>Exempel på tillbehör</b>	Blixtljus, tillbehörsbåge, skrivplatta, extra batterikassett, batteribytesbord, papperskorg, datorhållare, fällbar stega, dragadapter m m.
<b>Axelavstånd</b>	1050 mm		
<b>Motor</b>			
<b>Elsystem</b>	24 V (AC)		
<b>Effekt</b>	1000 W		
<b>Motortyp</b>	AC, "In-wheel-drive"		
<b>Drivhjul</b>	ø250 x 80 Polyuretan		



# HelgeNyberg AB

#### HUVUDKONTOR / SVERIGE

Industrivägen 2  
SE-523 90 Ulricehamn

Tel +46 321 263 00  
Fax +46 321 263 01

info@helge-nyberg.com  
www.helge-nyberg.com

#### TYSKLAND

Mobil +49 160 99 143 743, +49 176 24 990 304  
Fax +46 321 263 01