

ERGOBJÖRN 710



Lågt insteg och vibrationsdämpad golvyta.



Ergonomiska reglage.



Unik dockningslösning.



Enkelt batteribyte.

ERGONOMISKA REGLAGE

Ergonomi och smarta funktioner gör trucken intuitiv och enkel att köra. Fri från störande detaljer.

GOD ÖVERBLICK

Den kompakta designen ger en god överblick i alla riktningar, vilket ökar säkerheten.

GENOMTÄNKT FÖRARUTRYMME

Rymlig, ergonomisk och vibrationsdämpad golvyta i gummi. Närvarokontroll, dvs trucken kan bara köras när föraren står på golvytan. Möjlighet att integrera stegar för att nå en plockhöjd på 3 meter.

UNIK DOCKNINGSLÖSNING

Ger en närhet för effektivt orderplock, samtidigt som flexibiliteten är hög då det är enkelt att skifta mellan olika vagnslösningar.

EXTRA LÅGT INSTEG – 70 MM

Marknadens förmodligen lägsta instegshöjd höjer komforten ytterligare.

LÄTTHANTERAD OCH KÖRGLAD

Utvecklad för orderplocksmiljö. En av få truckar som tillåts köra på entresoplan. Kompakt utförande innebär kort svängradie.

FUNKTIONELL LED-BELYSNING

Snygg design i kombination med bra funktion. Egenskaper som kännetecknar en framgångsrik produkt.

ENKELT BATTERIBYTE

– 20 SEKUNDER
Enkelt handhavande vid batteribyte – endast 20 sekunder. Kräver inga speciella laddningsutrymmen.

INGEN HYDRAULIK, INGET SPILL

Trucken är en "clean machine", inget läckage av olja eller batterisyra.

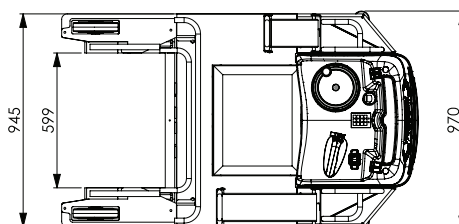
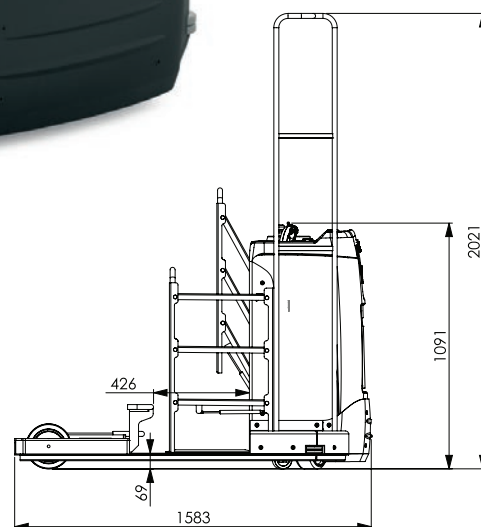
STARK ELEKTRISK AC-MOTOR

– ÖKAD DRAGKAPACITET
Tystare, starkare och uthålligare. 70% starkare motor. Lång drifttid.



Dimensioner och teknisk data

Art nr	14 16 47 10	Bakhjul	ø200 x 50 Elastic
Maxhastighet	12 km/h	Stödhjul	ø80 x 35 Polyuretan
Max. dragförmåga	1000 kg beroende på hastighet.	Batterier	Ventilreglerade underhållsfria gelbatterier. Det krävs ingen speciell laddrumsutrustning.
Max stigningsgrad	10%	Spänning Kapacitet Batterivikt Totalt	
Längd	1580 mm	24 V 76 Ah/C5 57,6 kg	260 kg
Bredd	970 mm	24 V 105 Ah/C5 75 kg	280 kg
Höjd	1100 mm		
Instegshöjd	70 mm	Vagnar	Lämplig för 800 mm breda vagnar.
Markfrigång	35 mm	Exempel på tillbehör	Blixtljus, tillbehörsbåge, skrivplatta, extra batterikassett, batteribytesbord, papperskorg, datorhållare, fällbar stega, dragadapter m m.
Axelavstånd	1165 mm		
Motor			
Elsystem	24 V (AC)		
Effekt	1000 W		
Motor typ	AC, "In-wheel-drive"		
Drivhjul	ø250 x 80 Polyuretan		



HelgeNyberg AB

HUVUDKONTOR / SVERIGE

Industrivägen 2
SE-523 90 Ulricehamn

Tel +46 321 263 00
Fax +46 321 263 01

info@helge-nyberg.com
www.helge-nyberg.com

TYSKLAND

Mobil +49 160 99 143 743, +49 176 24 990 304
Fax +46 321 263 01