

ERGOBJÖRN 710



ERGONOMISCHE STEUERUNGEN

Ergonomie und smarte Funktionen sorgen für intuitive Bedienung und leichtes Fahren. Keine störenden Details.

GUTER ÜBERBLICK

Die kompakte Konstruktion ermöglicht gute Rundumsicht und damit erhöhte Sicherheit.

GUT DURCHDACHTER FAHRERRAUM

Weite, ergonomische und erschütterungsfreie Plattform. Funktioniert mit Anwesenheitskontrolle, d.h. der Schlepper kann nur dann in Betrieb genommen werden, wenn der Fahrer auf der dafür vorgesehenen Plattform steht. Der Schlepper verfügt auch über praktische Ablagefächer zu Lagerung.

EINZIGARTIGES KUPPLUNGSSYSTEM

Zur effektiven Kommissionierung. Diese Lösung zeichnet sich zudem durch hohe Flexibilität aus, denn die Wagen können schnell und einfach ausgetauscht werden.

BESONDERS NIEDRIGER EINSTIEG – 70 MM

Die wohl niedrigste marktübliche Einstiegs-
höhe trägt zu höherem Fahrkomfort bei.

EINFACHE BEDIENUNG UND FAHRVERGNÜGEN

Entwickelt für Kommissionierung von Kundenbestellungen. Eines der wenigen Schleppermodelle, das auch auf Zwischengeschossen gefahren werden darf. Eine kompakte Konstruktion bedeutet auch einen kleinen Wendekreis.

FUNKTIONELLE LED-BELEUCHTUNG

Attraktives Design und sinnvolle Funktion. Typische Merkmale für ein erfolgreiches Produkt.

EINFACHER BATTERIEWECHSEL – 20 SEKUNDEN

Einfacher Batteriewechsel in nur 20 Sekunden. Kein besonderer Ladebereich erforderlich.

KEINE HYDRAULIK, KEINE UNDICHTIGKEITEN

Der Schlepper ist eine "saubere" Maschine. Keine Öl- oder Batteriesäureaustritte.

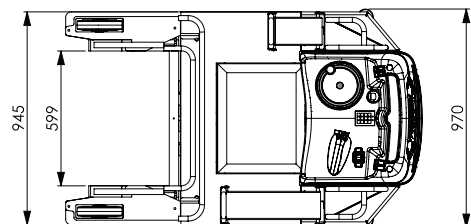
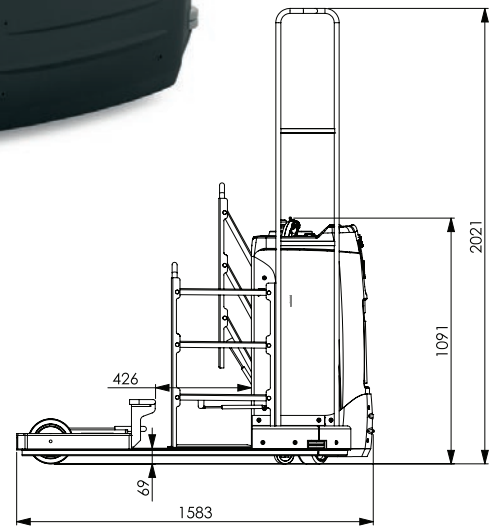
STARKER ELEKTROMOTOR – ERHÖHTE SCHLEPPLEISTUNG

Leiser, stärker, nachhaltiger. 70% mehr Motorleistung. Lange Laufdauer.



Abmessungen und technische Daten

Art Nr	14 16 47 10	Hinterrad	ø200 x 50 Elastisch
Höchstgeschwindigkeit	12 km/h	Stützrad	ø80 x 35 Polyurethan
Max. Zugvermögen	1000 kg abhängig von Geschwindigkeit	Akkus	Ventilgeregelte und wartungsfreie Gelakkus. Es ist keine spezielle Laderaumausrüstung zum Laden erforderlich.
Max. Steigung	10%	Spannung Kapazität Gewicht Gewicht	
Länge	1580 mm	24 V 76 Ah/C5	57,6 kg 260 kg
Breite	970 mm	24 V 105 Ah/C5	75 kg 280 kg
Höhe	1100 mm	Wagen	Geeignet für 800 mm breite Wagen.
Einstiegs Höhe	70 mm	Erhältliche Zubehöre	Blitzlampe, Zubehöralter, Dokumenthalter, zusätzliche Akkukassette, Batterie-Tisch, Seitenbehälter, Computerhalter, Leiter, Deichsel usw.
Bodenfreiheit	35 mm		
Achsabstand	1165 mm		
Motor			
Elektrisches System	24 V (AC)		
Leistung	1000 W		
Motor	Nabenmotor WS-Betrieb		
Antriebsrad	ø250 x 80 Polyurethan		



HelgeNyberg AB

HEAD OFFICE / SCHWEDEN

Industrivägen 2
SE-523 90 Ulricehamn

Tel. +46 321 263 00
Fax +46 321 263 01

info@helge-nyberg.com
www.helge-nyberg.com

DEUTSCHLAND

Mobile +49 160 99 143 743
+49 176 24 990 304