

# ERGOBJÖRN 709



## EINFACHE BEDIENUNG UND FAHRVERGNÜGEN

Entwickelt für Kommissionierung von Kundenbestellungen. Eines der wenigen Schleppermodelle, das auch auf Zwischengeschosson gefahren werden darf. Eine kompakte Konstruktion bedeutet auch einen kleinen Wendekreis.

## ERGONOMISCHE STEUERUNGEN

Ergonomie und smarte Funktionen sorgen für intuitive Bedienung und leichtes Fahren. Keine störenden Details.

## GUTER ÜBERBLICK

Die kompakte Konstruktion ermöglicht gute Rundumsicht und damit erhöhte Sicherheit.

## FUNKTIONELLE LED-BELEUCHTUNG

Attraktives Design und sinnvolle Funktion. Typische Merkmale für ein erfolgreiches Produkt.

## GUT DURCHDACHTER FAHRERRAUM

Weite, ergonomische und erschütterungsfreie Plattform. Funktioniert mit Anwesenheitskontrolle, d.h. der Schlepper kann nur dann in Betrieb genommen werden, wenn der Fahrer auf der dafür vorgesehenen Plattform steht. Der Schlepper verfügt auch über praktische Ablagefächer zu Lagerung.

## EINZIGARTIGES KUPPLUNGSSYSTEM

Zur effektiven Kommissionierung. Diese Lösung zeichnet sich zudem durch hohe Flexibilität aus, denn die Wagen können schnell und einfach ausgetauscht werden.

## BESONDERS NIEDRIGER EINSTIEG – 70 MM

Die wohl niedrigste marktübliche Einstiegshöhe trägt zu höherem Fahrkomfort bei.

## STARKER ELEKTROMOTOR – ERHÖHTE SCHLEPPLEISTUNG

Leiser, stärker, nachhaltiger. 70% mehr Motorleistung. Lange Laufdauer.

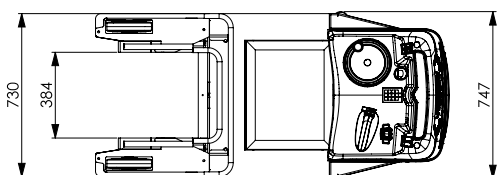
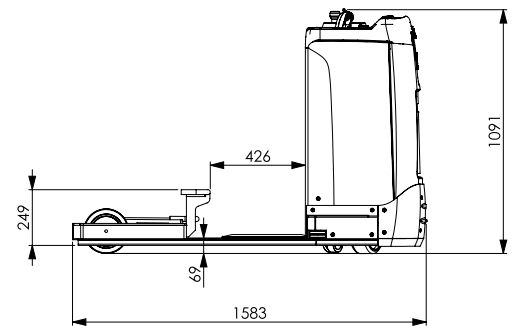
## EINFACHER BATTERIEWECHSEL – 20 SEKUNDEN

Einfacher Batteriewechsel in nur 20 Sekunden. Kein besonderer Ladebereich erforderlich.

**KEINE HYDRAULIK, KEINE UNDICHTIGKEITEN**  
Der Schlepper ist eine "saubere" Maschine. Keine Öl- oder Batteriesäureaustritte.

## Abmessungen und technische Daten

<b>Art nr</b>	14 16 47 09	<b>Antriebsrad</b>	ø250 x 80 Polyurethan
<b>Höchstgeschwindigkeit</b>	12 km/h	<b>Hinterrad</b>	ø200 x 50 Elastisch
<b>Max. Zugvermögen</b>	1000 kg abhängig von Geschwindigkeit.	<b>Stützrad</b>	ø80 x 35 Polyurethan
<b>Max. Steigung</b>	10%	<b>Akkus</b>	Ventilgeregelte und wartungsfreie Gelakkus. Es ist keine spezielle Laderaumausrüstung zum Laden erforderlich.
<b>Länge</b>	1580 mm	<b>Spannung Kapazität Batterie Gewicht</b>	
<b>Breite</b>	750 mm	24 V 76 Ah/C5 57,6 kg 240 kg	
<b>Höhe</b>	1100 mm	24 V 105 Ah/C5 75 kg 260 kg	
<b>Einstiegshöhe</b>	70 mm	<b>Wagen</b>	Geeignet für 600 mm breite Wagen.
<b>Bodenfreiheit</b>	35 mm	<b>Erhältliche Zubehöre</b>	Blitzlampe, Zubehöralter, Dokumenthalter, zusätzliche Akkukassette, Batterie-Tisch, Seitenbehälter, Computerhalter, Leiter usw.
<b>Achsabstand</b>	1165 mm		
<b>Motor</b>			
<b>Elektrisches System</b>	24 V (AC)		
<b>Leistung</b>	1000 W		
<b>Motor</b>	Nabenmotor, WS-		
<b>Betrieb</b>			



# HelgeNyberg AB

## HEAD OFFICE / SWEDEN

Industrivägen 2  
SE-523 90 Ulricehamn

Tel +46 321 263 00  
Fax +46 321 263 01

info@helge-nyberg.com  
www.helge-nyberg.com

## DEUTSCHLAND

Mobil +49 160 99 143 743, +49 176 24 990 304  
Fax +46 321 263 01