

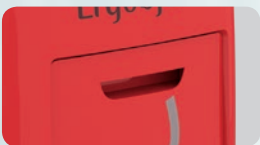
ERGOBJÖRN 707



Niedriger Einstieg und Erschütterungsfreier Fahrerplattform.



Ergonomische Steuerungen.



Einfacher Batteriewechsel.



EINFACHE BEDIENUNG UND FAHRVERGNÜGEN

Entwickelt für Kommissionierung von Kundenbestellungen. Eines der wenigen Schleppermodelle, das auch auf Zwischengeschossen gefahren werden darf. Eine kompakte Konstruktion bedeutet auch einen kleinen Wendekreis.

GUT DURCHDACHTER FAHRERRAUM

Weite, ergonomische und erschütterungsfreie Plattform. Funktioniert mit Anwesenheitskontrolle, d.h. der Schlepper kann nur dann in Betrieb genommen werden, wenn der Fahrer auf der dafür vorgesehenen Plattform steht. Der Schlepper verfügt auch über praktische Ablagefächer zu Lagerung.

ERGONOMISCHE STEUERUNGEN

Ergonomie und smarte Funktionen sorgen für intuitive Bedienung und leichtes Fahren. Keine störenden Details.

GUTER ÜBERBLICK – 600 MM BREITE

Die kompakte Konstruktion ermöglicht gute Rundumsicht und damit erhöhte Sicherheit.

VERSCHIEDENE SCHLEPPER- UND KOMMISSIONIERLÖSUNGEN

Dies ermöglicht das Ziehen verschiedener Wagen.

KEINE HYDRAULIK, KEINE UNDICHTIGKEITEN

Der Schlepper ist eine "saubere" Maschine. Keine Öl- oder Batteriesäureaustritte.

FUNKTIONELLE LED-BELEUCHTUNG

Attraktives Design und sinnvolle Funktion. Typische Merkmale für ein erfolgreiches Produkt.

STABILE KONSTRUKTION

Ein robuster, leistungsstarker Schlepper im Leicht-Segment.

EINFACHER BATTERIE-WECHSEL – 20 SEKUNDEN

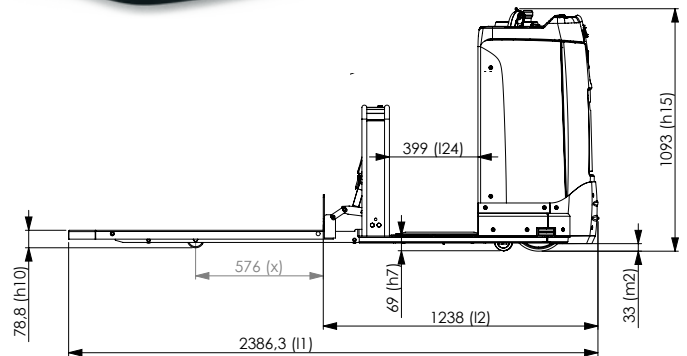
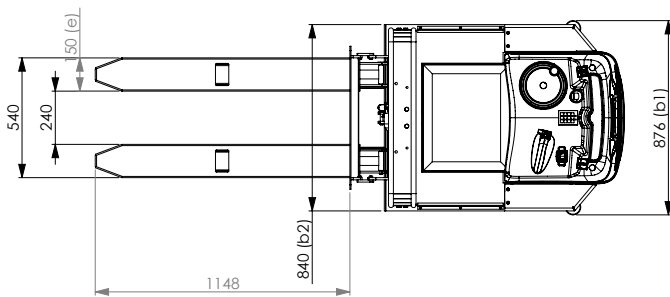
Einfacher Batteriewechsel in nur 20 Sekunden. Kein besonderer Ladebereich erforderlich.

STARKER ELEKTROMOTOR – ERHÖHTE SCHLEPPLEISTUNG

Leiser, stärker, nachhaltiger. 70% mehr Motorleistung. Lange Laufdauer.

BESONDERS NIEDRIGER EINSTIEG – 70 MM

Die wohl niedrigste marktübliche Einstiegs- höhe trägt zu höherem Fahrkomfort bei.



Abmessungen und technische Daten

Art nr	14 16 47 07
Höchstgeschwindigkeit	12 km/h
Max. lifting capacity	500 kg
Lifting height	min 80 mm, max 205 mm
Max. Steigung	10%
Länge	2320 mm
Breite	860 mm
Höhe	1100 mm
Einstiegs Höhe	70 mm
Bodenfreiheit	30 mm

Achsabstand	1545 mm
Motor	
Elektrisches System	24 V (AC)
Leistung	1000 W
Motor	AC, "In-wheel-drive"
Drivhjul	ø250 x 80 Polyuretan
Hinterrad	ø80 x 90 Polyuretan
Stützrad	ø80 x 35 Polyuretan

Akkus	Ventilgeregelte und wartungsfreie Gelakkus. Es ist keine spezielle Laderaumausrüstung zum Laden erforderlich.		
Spannung	Kapazität	Batterie	Gesamtgewicht
24 V	76 Ah/C5	57,6 kg	305 kg
24 V	105 Ah/C5	75 kg	330 kg

Erhältliche Zubehöre
Blitzlampe, Zubehöralter, Dokumenthalter, zusätzliche Akkukassette, Batterie-Tisch usw.

HelgeNyberg AB

HEAD OFFICE / SCHWEDEN

Industrivägen 2
SE-523 90 Ulricehamn

Tel. +46 321 263 00
Fax +46 321 263 01

info@helge-nyberg.com
www.helge-nyberg.com

DEUTSCHLAND

Mobile +49 160 99 143 743
+49 176 24 990 304